

ISTITUTO TECNICO INDUSTRIALE "N. BALDINI"
 VIA G. MARCONI n°2 - RAVENNA

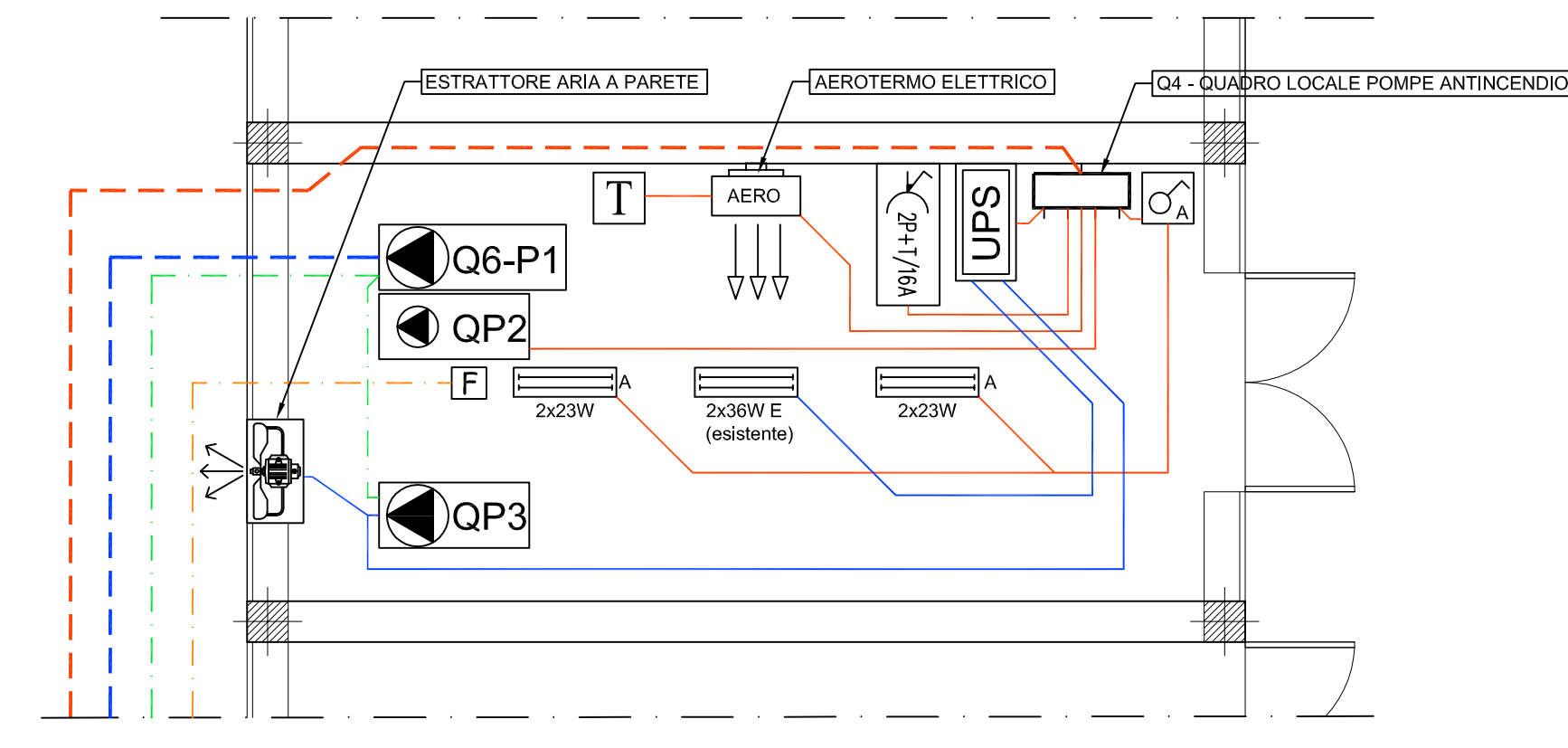
LAVORI DI RIQUALIFICAZIONE EDILIZIA, IMPIANTISTICA ED
 ADEGUAMENTO NORMATIVO

PROGETTO DEFINITIVO - ESECUTIVO

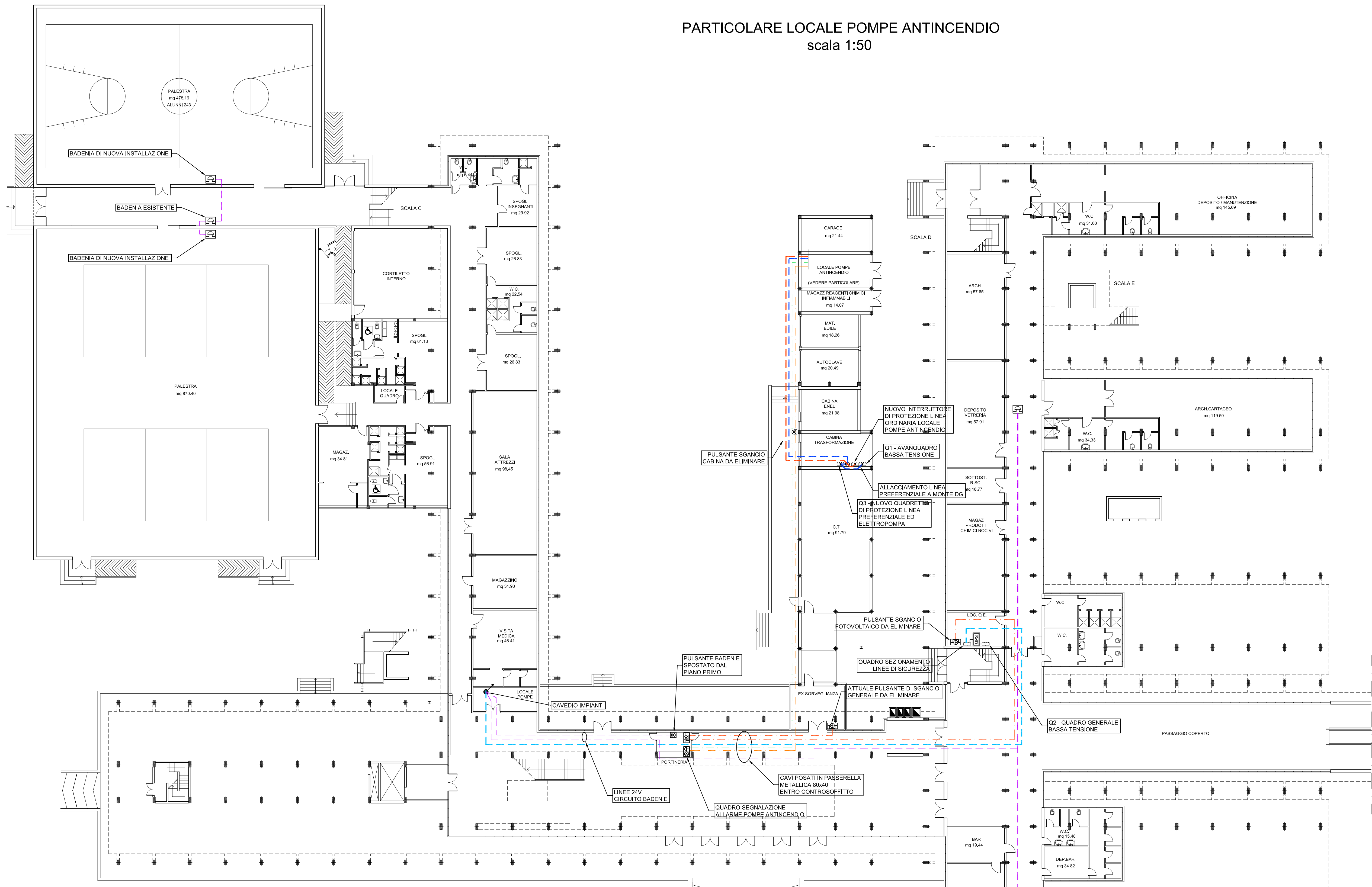
Presidente: Sig. Michele de Pascale		Consigliere con delega all'Edilizia Scolastica: Sig.ra Maria Luisa Martinez													
Dirigente responsabile del Settore: Ing. Paolo Nobili		Responsabile dell'U.O.: Arch. Giovanna Garzanti													
RESPONSABILE UNICO DEL PROCEDIMENTO: Arch. Giovanna Garzanti		Documento firmato digitalmente													
PROGETTISTA COORDINATORE: Ing. Marco Conti		Firmato													
COORDINATORE SICUREZZA PROGETTAZ.: Arch. Giovanna Garzanti		Documento firmato digitalmente													
COLLABORATORI ALLA PROGETTAZIONE: Ing. Tiziana Napoli, Ing. I. Bollettino Annalisa P.J. Andrea Bezzi, Arch. Giovanni Piazzi		Firmato													
PROGETTISTA OPERE ARCHITETTONICHE: Geom. Antonio Mandrini, Ing. Marco Conti		Firmato													
PROGETTISTA OPERE IMP. ELETTRICHE: Ing. Paolo Bernetti		Documento firmato digitalmente													
PROGETTISTA IMPIANTO IDRICO-ANTINC.: Studio Eneng - Ing. Davide Giovannini, Ing. Fabio Mordini		Firmato													
ELABORAZIONE GRAFICA: Geom. Franco Tocco, Geom. Sara Vergallo		Firmato													
RILIEVI: Ing. I. Bollettino Annalisa, Geom. Franco Tocco, Geom. Sara Vergallo		Documento firmato digitalmente													
<table border="1"> <tr> <td>0</td> <td>EMMISSIONE</td> <td>P.B.</td> <td>P.B.</td> <td>P.B.</td> <td>22/12/2017</td> </tr> <tr> <td>Rev.</td> <td>Descrizione</td> <td>Redatto:</td> <td>Controlato:</td> <td>Approvato:</td> <td>Data:</td> </tr> </table>				0	EMMISSIONE	P.B.	P.B.	P.B.	22/12/2017	Rev.	Descrizione	Redatto:	Controlato:	Approvato:	Data:
0	EMMISSIONE	P.B.	P.B.	P.B.	22/12/2017										
Rev.	Descrizione	Redatto:	Controlato:	Approvato:	Data:										

TITOLO ELABORATO:
**MODIFICA E AMPLIAMENTO IMPIANTI DI SICUREZZA
 PIANTA PIANO TERRA**

Edizione:	Revisione:	Data:	Scala:	Nome file:
EL01	0	22/12/2017	1:200	Tav impianti di sicurezza.dwg



PARTICOLARE LOCALE POMPE ANTINCENDIO
 scala 1:50



PIANTA PIANO TERRA - scala 1:200

LEGENDA NUOVE INSTALLAZIONI

- QUADRO ELETTRICO
- PULSANTE DI SGANCIO ELETTRICO
- UPS PER IMPIANTI DI SICUREZZA
- BADENIA IMPIANTO EVACUAZIONE
- PULSANTE AZIONAMENTO BADENIE
- CONDUETTURA ASCENDENTE/DISCENDENTE
- RACK DIFFUSIONE SONORA (ESISTENTE)
- INTERRUTTORE LUCE A VISTA
- NUOVA PLAFONIERA ILLUMINAZIONE ORDINARIA
- PLAFONIERA ESISTENTE PER ILLUMINAZIONE DI EMERGENZA
- PRESA INDUSTRIALE IEC 309
- AEROTERMO ELETTRICO E RELATIVO TERMOSTATO A PARETE
- FLUSSOSTATO SU TUBAZIONE UGELLO SPRINKLER
- ESTRATTORE ARIA A PARETE
- QUADRO ELETTROPOMPA ANTINCENDIO
- QUADRO POMPA PILOTA ANTINCENDIO
- QUADRO MOTOPOMPA ANTINCENDIO
- QUADRO CONTROLLO E ALLARME POMPE ANTINCENDIO

LEGENDA LINEE ELETTRICHE

- Linea 230V alimentazione impianti di sicurezza
- Linea 24V alimentazione nuove badenie
- Linea preferenziale alimentazione elettropompa antincendio
- Linea ordinaria alimentazione quadro pompe antincendio
- Linea collegamento quadro segnalazione allarmi pompe antincendio
- Linea collegamento quadro segnalazione allarmi per intervento ugello sprinkler
- Linea collegamento pulsanti di sgancio esistenti con nuovo pulsante generale di sgancio